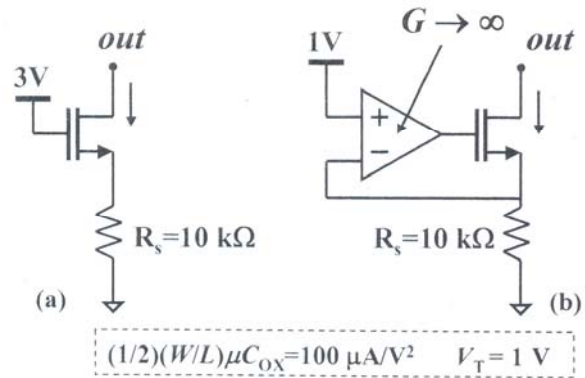


Es. 1

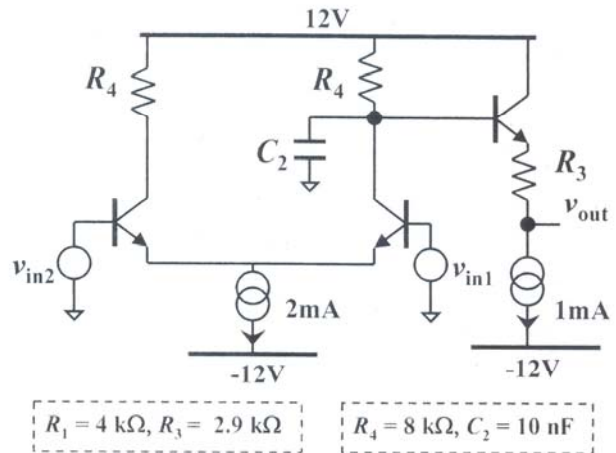
- Con riferimento al circuito in (a), calcolare lo spettro del rumore di corrente in uscita dovuto ai rumori termici della resistenza e del MOSFET.
- Ripetere il calcolo del punto 1 nel circuito in (b).
- Alla luce delle risposte precedenti, commentare le differenze tra i due circuiti e scegliere il migliore.



Es. 2

Si consideri lo stadio differenziale della figura accanto, i cui transistori hanno $\beta=100$.

- Calcolarne la polarizzazione.
- Calcolarne il guadagno $G(0) = v_{out}/(v_{in1}-v_{in2})$ per un segnale differenziale in ingresso ($v_{in1}-v_{in2}$) a bassa frequenza.
- Tracciare il diagramma di Bode (modulo e fase) del guadagno $G(s)$
- Calcolare la massima ampiezza picco-picco del segnale sinusoidale ($v_{in1}-v_{in2}$) applicabile al circuito oltre cui i transistori non lavorano più correttamente.



Es. 3

Si consideri ora il circuito come modificato nella figura accanto (sempre $\beta=100$).

- Polarizzare il circuito, calcolando le correnti in tutti i rami e le tensioni a tutti i nodi.
- Calcolare la tensione di uscita v_{out} in funzione di, separatamente, v_{in1} e v_{in2} a bassa frequenza, in condizioni ideali.
- Disegnare i diagrammi di Bode quotati dei guadagni ideali v_{out}/v_{in1} e v_{out}/v_{in2} (modulo e fase).
- Disegnare il diagramma di Bode quotato del guadagno d'anello (modulo e fase) e calcolare il margine di fase.
- Tracciare il luogo delle radici su un grafico quotato ed indicare la posizione dei poli ad anello chiuso.

